

CONCURSO PÚBLICO



Técnico em Eletrônica

Nível Médio

Leia estas instruções:

1. Identifique-se na **parte inferior** desta capa. Caso se identifique em qualquer outro local deste caderno, você será eliminado do Concurso.
2. Este Caderno contém, respectivamente, **duas** questões discursivas, **uma** proposta de redação e **trinta** questões de múltipla escolha, assim distribuídas: **01 a 20** > Conhecimentos Específicos; **21 a 30** > Conhecimento Geral de Informática. Não destaque nenhuma folha.
3. Nas questões discursivas e na redação, você será avaliado exclusivamente por aquilo que escrever dentro do espaço destinado a cada resposta, não devendo, portanto, ultrapassá-lo.
4. Cada questão de múltipla escolha apresenta **apenas uma opção de resposta correta**.
5. Verifique se o caderno está completo e sem imperfeições gráficas que possam dificultar a leitura. Detectado algum problema, comunique-o, imediatamente, ao fiscal.
6. Escreva de modo legível. Dúvida gerada por grafia, sinal ou rasura implicará redução de pontos durante a correção.
7. Você dispõe de, no máximo, **quatro horas** para responder as questões (múltipla escolha e discursivas), elaborar, em caráter definitivo, a Redação e preencher a Folha de Respostas.
8. O preenchimento da Folha de Respostas é de sua inteira responsabilidade.
9. Antes de retirar-se definitivamente da sala, **devolva** ao fiscal **este Caderno** e a **Folha de Respostas**.

Identificação do candidato

Nome (em letra de forma)		Nº da Inscrição	
Nº da turma	Assinatura		

Questão Discursiva 1

Como laboratorista, você foi requisitado para preparar duas bancadas onde serão realizadas duas práticas de eletrônica. Uma dessas práticas será para demonstrar como varia a amplitude de um sinal de saída quando se aplica um sinal AC para as diferentes associações possíveis com três resistores de mesmo valor R. A outra prática será para testar um protótipo de um sistema de controle de vagas em um estacionamento.

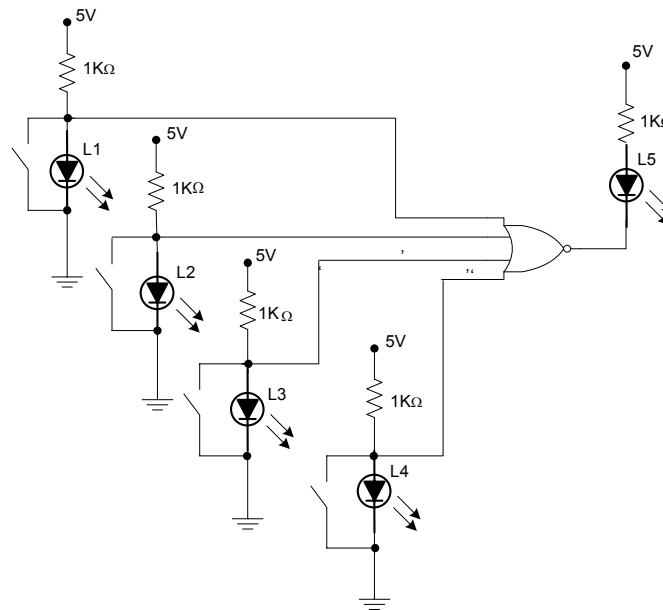
- A) Que instrumentos você colocará nas duas bancadas? Justifique a necessidade dos instrumentos em cada prática de laboratório que será realizada.
- B) Desenhe os circuitos a serem montados para a primeira prática.

Para rascunho desta questão, utilize o verso da capa.

RESPOSTA

Questão Discursiva 2

Um laboratorista preparou uma prática de eletrônica para teste de um protótipo de um sistema de controle de vagas de um estacionamento.



- Considerando que o protótipo montado (para um estacionamento com apenas quatro vagas) é o mostrado na figura acima, identifique cada componente.
- Qual a finalidade das resistências presentes no circuito?
- Que situação se configurará quando os dispositivos L1, L2, L3, L4 e L5 estiverem todos acesos?
- Que situação se configurará quando apenas os dispositivos L1 e L5 estiverem acesos?
- Qual o valor aproximado da corrente que passa pelo dispositivo L5? Considerando que a porta usada é da família TTL padrão (*standard*), que dano essa corrente poderá causar à saída da porta? Justifique.

Para rascunho desta questão, utilize a página 2.

RESPOSTA

Mais espaço para resposta na página 5.

Devido às exigências de um mundo em constantes transformações, muitas profissões tendem a desaparecer ou modificar-se. Mas também haverá aquelas que permanecerão na linha do tempo. Em seu ponto de vista, qual das profissões atuais, mais provavelmente, terá sua permanência assegurada neste século? Por quê?

Para expressar seu ponto de vista sobre as questões apresentadas, produza um texto acerca do tema **a profissão do futuro**.

Atente ainda para o fato de que seu texto deverá apresentar um título, ser coeso e coerente, estar escrito em língua culta padrão e conter, no mínimo, 20 (vinte) linhas.

Não assine o texto produzido e, para rascunho, utilize a página 6.

ESPAÇO DESTINADO AO TEXTO DISSERTATIVO QUE SERÁ AVALIADO

Título	
1	
2	
3	
4	
5	
6	
7	
8	
9	
10	
11	
12	
13	

14

15

16

17

18

19

20

21

22

23

24

25

26

27

28

29

30

31

32

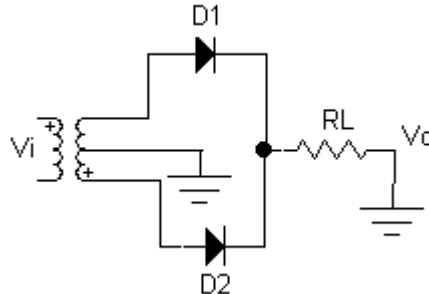
33

34

35

Para rascunho, utilize qualquer espaço em branco, a partir desta folha.

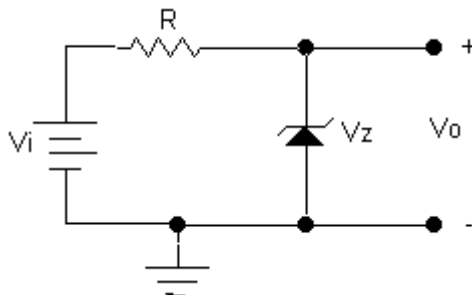
01. O circuito da figura abaixo é um retificador de onda completa.



Com base nesse circuito, é **correto** afirmar:

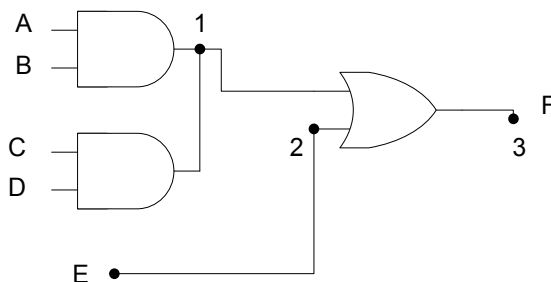
- A) o diodo D1 conduzirá durante o semiciclo negativo, e o diodo D2 durante o semiciclo positivo.
- B) o diodo D1 conduzirá durante o semiciclo positivo, e o diodo D2 durante o semiciclo negativo.
- C) existirá tensão na carga R_L apenas durante o semiciclo positivo.
- D) existirá tensão na carga R_L apenas durante o semiciclo negativo.

Responda as questões 02 e 03 com base no circuito da figura abaixo.



02. Para uma tensão de entrada (V_i) menor que a tensão do diodo Zener (V_z), a tensão de saída (V_o) será
- A) a soma da tensão de entrada (V_i) com a tensão do diodo Zener (V_z).
 - B) maior que a tensão de entrada (V_i).
 - C) menor que a tensão de entrada (V_i).
 - D) igual à tensão de entrada (V_i).
03. Se, devido a um defeito, o diodo Zener entrar em curto-circuito, a tensão de saída será igual à(a)
- A) tensão de entrada (V_i) mais a tensão do diodo Zener (V_z).
 - B) tensão de entrada (V_i) menos a tensão do diodo Zener (V_z).
 - C) zero volt.
 - D) tensão de entrada (V_i).

09. Se um laboratorista está trabalhando com um voltímetro de três e meio dígitos na faixa de operação de 100 volts, qual a maior tensão que poderá medir com sobrecarga de 100%?
- A) 100,0 volts.
 B) 199,9 volts.
 C) 1999 volts.
 D) 200,0 volts.
10. Ao se especificar a resolução de um medidor digital, a sobrecarga é desprezada. Assim sendo, para um voltímetro de três e meio dígitos, é **correto** afirmar que sua resolução é de
- A) 1%.
 B) 0,01%.
 C) 0,1%.
 D) 100%.
11. No projeto de um relógio digital, a saída para o *display* foi decodificada em representação hexadecimal (base 16). Se, num determinado momento, o *display* mostra 09:11:29 para horas:minutos:segundos, ao se passar uma hora, dez minutos e sete segundos, qual será o novo horário mostrado no *display*?
- A) 10:1B:30
 B) 10:21:3B
 C) 0B:1A:36
 D) 0A:1B:30
12. Na figura abaixo, representa-se um circuito no qual todas as portas usadas são da família 74xx (TTL padrão) e as duas portas E (AND) apresentam saídas em coletor aberto.



Para que haja um funcionamento adequado desse circuito sem a presença de pontos em flutuação, deve-se

- A) abrir o ponto 1 e ligar as saídas das portas E (AND) à entrada da porta OU (OR) através de uma nova porta E (AND).
 B) ligar o ponto 1 ao Vcc através de um resistor elevador (resistor de *pull-up*).
 C) ligar o ponto 3 ao Vcc através de um resistor elevador (resistor de *pull-up*).
 D) ligar o ponto 1 ao terra com um resistor que permita limitar a corrente da porta.

13. Dois capacitores cerâmicos apresentam, em suas especificações, as seguintes codificações: 114 e 222, respectivamente. É **correto** afirmar que
- A) a capacitância do primeiro capacitor é 50 vezes maior que a do segundo.
 - B) o segundo capacitor apresenta, aproximadamente, o dobro da capacitância do primeiro.
 - C) os dois capacitores apresentam capacitâncias iguais a 11 pF e 22 pF, respectivamente.
 - D) os dois capacitores apresentam capacitâncias iguais a 11,4 pF e 22,2 pF, respectivamente.
14. Qual a vantagem da família TTL padrão (*standard*) sobre a família CMOS?
- A) Processo de fabricação mais simples.
 - B) Maior densidade de encapsulamento.
 - C) Possibilidade de trabalhar com tensões de 3 a 15 volts.
 - D) Maior velocidade.
15. Considere a tabela verdade mostrada abaixo.

A	B	C	F
0	0	0	1
1	1	1	0
0	0	1	1
0	1	1	1
1	0	0	1
1	0	1	1
0	1	0	1
1	1	0	1

A partir dessa tabela, conclui-se que a função de saída F poderá ser implementada com

- A) um INVERSOR (NOT) e uma porta E NEGADA (NAND) de duas entradas.
- B) uma porta OU EXCLUSIVO (XOR) de três entradas.
- C) uma porta E NEGADA (NAND) de três entradas.
- D) uma porta OU NEGADA (NOR) de três entradas.

21. No _____, o aplicativo mais indicado para _____ arquivos e pastas é o _____

Assinale a opção que completa, **corretamente e na ordem**, os espaços do texto acima.

- A) *Word*, proteger, *Media Player*.
- B) *Windows*, compartilhar, *Internet Explorer*.
- C) *Windows*, gerenciar, *Windows Explorer*.
- D) *Excel*, personalizar, *Outlook Express*.

22. Considere as seguintes afirmativas, relacionadas aos elementos básicos de um sistema de computação:

I	a <i>CACHE</i> é uma memória intermediária de alta velocidade, entre a <i>RAM</i> e o processador, utilizada para agilizar o processamento.
II	A velocidade do processador (<i>clock</i>) é medida em MB.
III	A memória <i>RAM</i> , que serve para leitura e gravação, tem conteúdo volátil.
IV	os componentes físicos do computador são chamados de <i>hardware</i> .
V	teclado, mouse e impressora são periféricos de entrada.

Assinale a opção cujas afirmativas são **verdadeiras**.

- A) III, IV e V.
- B) II, III e IV.
- C) I, II e III.
- D) I, III e IV.

23. Cada conta de *e-mail* tem um endereço único, que é dividido em duas partes: a primeira é usada para identificar a caixa postal de um usuário, e a segunda é usada para identificar a rede em cujo servidor reside esta caixa. Em *brancadeneve@floresta.com.br*, por exemplo, *brancadeneve* é a primeira parte e *floresta.com.br* é a segunda parte. Com relação às caixas de correio e endereços eletrônicos, é **correto** afirmar que

- A) o *software* de *e-mail* no servidor remetente utiliza a segunda parte para selecionar a rede de destino, e o *software* de *e-mail* da rede de destino utiliza a primeira parte para identificar a caixa postal do usuário.
- B) cada conta de *e-mail* poderá ser utilizada por vários usuários, bastando para isso que todos estejam cadastrados nessa mesma rede
- C) em um servidor de *e-mail*, apenas o *e-mail* da conta do administrador deverá estar associado a um endereço IP, único válido na Internet.
- D) a primeira parte de uma conta de *e-mail* é também denominada domínio, enquanto a segunda parte poderá ser chamada de *Home Page*.

29. Analise as seguintes afirmativas referentes aos recursos do *MS Word*.

I	É possível converter um texto em uma tabela.
II	A opção Contar Palavras do <i>menu</i> Ferramentas serve apenas para contar o número de palavras de um documento.
III	Mantendo-se a tecla CTRL pressionada enquanto se clica com o botão esquerdo do <i>mouse</i> sobre uma palavra de uma frase, seleciona-se apenas a palavra.
IV	Pode-se copiar ou colar o formato de uma palavra para outra usando-se teclas de atalho.
V	Após a colocação de cabeçalho e rodapé em um documento, é possível abrir a área de edição do cabeçalho ou rodapé, com um clique duplo sobre qualquer um deles.

Assinale a opção cujas afirmativas são **verdadeiras**.

A) I, IV e V.

B) I, III e V.

C) II, III e IV.

D) II, IV e V.

30. Para localizar informações na internet, existem serviços especializados em coletar e disponibilizar referências a endereços que contenham um conjunto de palavras-chave normalmente solicitadas pelos usuários. Esses serviços recebem a denominação de

A) mecanismos de busca.

B) *download* de arquivos.

C) *upload* de arquivos.

D) serviços de acessos remotos.

