

# CONCURSO PÚBLICO



## Técnico de Laboratório / Computação Nível Médio

### Leia estas instruções:

1. Identifique-se na **parte inferior** desta capa. Caso se identifique em qualquer outro local deste caderno, você será eliminado do Concurso.
2. Este Caderno contém, respectivamente, **duas** questões discursivas, **uma** proposta de redação e **trinta** questões de múltipla escolha. Não destaque nenhuma folha.
3. Nas questões discursivas e na redação, você será avaliado exclusivamente por aquilo que escrever dentro do espaço destinado a cada resposta, não devendo, portanto, ultrapassá-lo.
4. Cada questão de múltipla escolha apresenta **apenas uma opção de resposta correta**.
5. Verifique se o caderno está completo e sem imperfeições gráficas que possam dificultar a leitura. Detectado algum problema, comunique-o, imediatamente, ao fiscal.
6. Escreva de modo legível. Dúvida gerada por grafia, sinal ou rasura implicará redução de pontos durante a correção.
7. Você dispõe de, no máximo, **quatro horas** para responder a todas as questões, elaborar, em caráter definitivo, a Redação e preencher a Folha de Respostas.
8. O preenchimento da Folha de Respostas é de sua inteira responsabilidade.
9. Antes de retirar-se definitivamente da sala, **devolva** ao fiscal **este Caderno** e a **Folha de Respostas**.

### Identificação do candidato

Nome (em letra de forma)		Nº da Inscrição
Nº da turma	Assinatura	



Questão Discursiva 1

---

A UFRN adquiriu um computador para a sala de trabalho de um dos seus professores. A máquina possui um único disco rígido IDE de capacidade de 20Gb e será principalmente utilizada para edição de textos e planilhas eletrônicas, programação, compilação de programas e acesso à Internet. Como o computador foi comprado sem nenhum sistema operacional, o professor solicitou ao técnico que instalasse os sistemas operacionais Windows e Linux na sua máquina. Partindo do pressuposto de que não há nenhum dado a ser preservado, descreva detalhadamente como poderia ser particionado o disco rígido dessa máquina para atender à solicitação, incluindo os procedimentos de particionamento e as justificativas das escolhas efetuadas.

*Para rascunho desta questão, utilize o verso da capa.*

---

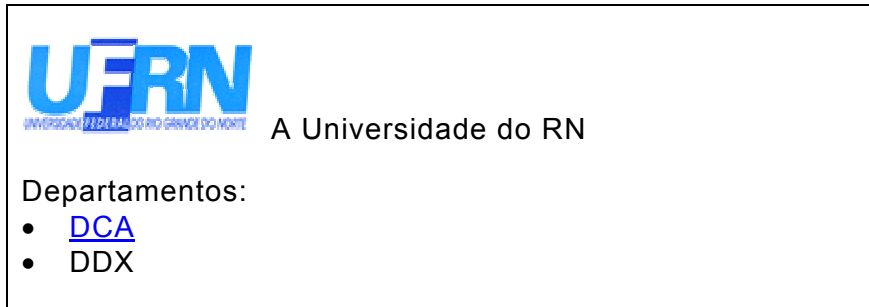
RESPOSTA



Questão Discursiva 2

---

Escreva o código HTML completo para gerar uma página com a aparência a seguir:



A imagem com o logotipo da UFRN está disponível na URL "<http://www.ufrn.br/logo.gif>". A palavra DCA, ao ser clicada, deve conduzir ao *link* "<http://www.dca.ufrn.br/>"

*Para rascunho desta questão, utilize a página 2.*

---

RESPOSTA



## Redação

O mundo contemporâneo coloca-nos inúmeros desafios, dentre eles o desafio profissional. Hoje, exige-se dos profissionais não apenas um diploma, mas o exercício competente de sua profissão.

Considerando esse fato, construa um texto em que você deverá **dissertar** sobre **o que é ser um profissional competente**. Ao expressar seu ponto de vista, apresente os motivos que o levaram a posicionar-se de tal forma.

Atente para o fato de que seu texto deverá apresentar um título, ser coeso e coerente, estar escrito em língua culta padrão e conter, no mínimo, 20 (vinte) linhas.

**Não assine o texto produzido e, para rascunho, utilize a página 4.**

**ESPAÇO DESTINADO AO TEXTO DISSERTATIVO QUE SERÁ AVALIADO**

Título	
1	
2	
3	
4	
5	
6	
7	
8	
9	
10	
11	
12	
13	
14	

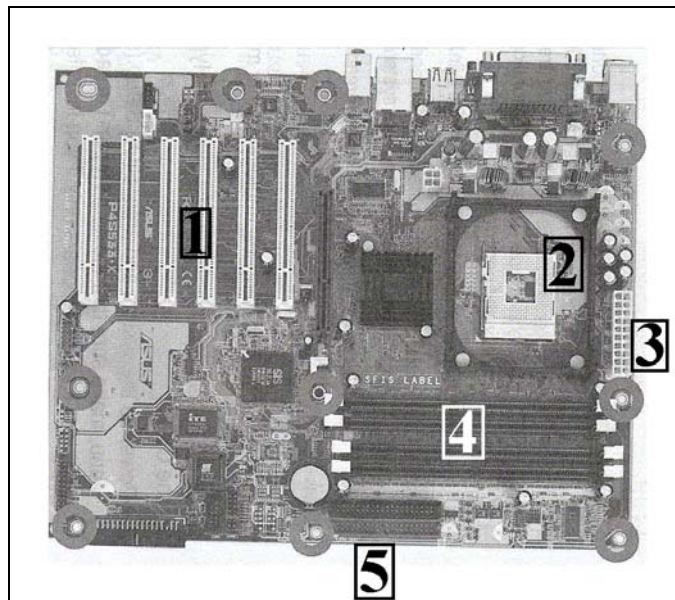
15	
16	
17	
18	
19	
20	
21	
22	
23	
24	
25	
26	
27	
28	
29	
30	
31	
32	
33	
34	
35	



Para rascunho, utilize qualquer espaço em branco, a partir desta folha.

01. Um microcomputador executando o sistema operacional Linux passou a emitir mensagens de erro referentes ao disco rígido associado ao dispositivo "/dev/hdc". Esse disco rígido está conectado como
- A) "slave" da interface IDE primária.
  - B) "master" da interface IDE primária.
  - C) "master" da interface IDE secundária.
  - D) "slave" da interface IDE secundária.

**Instruções:** A figura a seguir deverá ser utilizada na resolução das questões de números 2 e 3. A figura corresponde à placa-mãe de um microcomputador do tipo PC, na qual estão indicados, pelos números de 1 a 5, diversos pontos de conexão de componentes e periféricos.

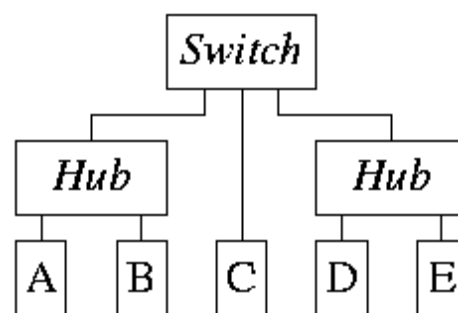


02. Um processador do tipo Pentium IV e um pente de memória DIMM deverão ser conectados, **respectivamente**, nos seguintes pontos de conexão:
- A) 3 e 4.
  - B) 3 e 1.
  - C) 2 e 1.
  - D) 2 e 4.
03. Deseja-se incorporar a esse computador um disco rígido IDE com seu cabo de conexão e uma placa de aquisição de imagens compatível com o padrão PCI. Os locais apropriados para a ligação desses dispositivos seriam, **respectivamente**,
- A) 5 e 1.
  - B) 4 e 2.
  - C) 3 e 4.
  - D) 1 e 3.

- 04.** Sobre a memória RAM, indique a opção **correta**.
- A) Não entra em operação quando o computador é ligado e retém o seu conteúdo quando o computador é desligado.
  - B) Não entra em operação quando o computador é ligado e não retém o seu conteúdo quando o computador é desligado.
  - C) Entra em operação quando o computador é ligado e retém o seu conteúdo quando o computador é desligado.
  - D) Entra em operação quando o computador é ligado e não retém o seu conteúdo quando o computador é desligado.
- 05.** Constituem exemplos de protocolos de roteamento de rede:
- A) http e ftp.
  - B) SMTP e DNS.
  - C) IP e Ipx.
  - D) BGP e OSPF.
- 06.** O endereço IP 200.19.167.3 com máscara de rede 255.255.255.0 é um endereço
- A) de uma classe C.
  - B) de uma classe D.
  - C) de uma classe A.
  - D) de uma classe B.
- 07.** A máscara de rede correspondente a um sufixo de endereço /16 é:
- A) 255.0.0.0
  - B) 255.255.255.0
  - C) 255.255.0.0
  - D) 255.255.255.255
- 08.** Foram destinados aos computadores de um laboratório todos os endereços IP utilizáveis da rede 200.19.167.0/24. O número máximo de computadores do laboratório que podem ser conectados à rede, utilizando esses endereços IP, é
- A) 254.
  - B) 256.
  - C) 232.
  - D) 128.
- 09.** Sabe-se que o nome “www.dca.ufrn.br” corresponde ao endereço IP 200.19.167.2. Fazendo-se uma consulta a um servidor de nomes utilizando-se esse nome da máquina (www.dca.ufrn.br), obtém-se o IP esperado (200.19.167.2). Mas, fazendo-se a consulta ao mesmo servidor utilizando-se o endereço IP (200.19.167.2), obtém-se o nome “euler.dca.ufrn.br”, e não “www.dca.ufrn.br”. Dentre as razões abaixo, indique aquela que pode ser a causa desse comportamento.
- A) “www.dca.ufrn.br” é um CNAME da máquina “euler.dca.ufrn.br”.
  - B) Há um erro de configuração no servidor DNS do domínio “dca.ufrn.br”.
  - C) Há um erro de configuração no servidor DNS do domínio “200.19.167.in-addr.arpa”.
  - D) O servidor DNS não faz resolução reversa (de endereço IP para nome).

10. O comprimento máximo de um cabo de par trançado padrão para redes *ethernet*-base 10 é de
- A) 10 metros.
  - B) 100 metros.
  - C) 500 metros.
  - D) 1000 metros.
11. Em uma sala, há um único ponto de rede *ethernet*, ligado ao *switch* da rede local do prédio via cabo de par trançado. É necessário conectar dois computadores à rede nessa sala. Dentre as soluções abaixo, aquela que é tecnicamente viável para realizar essa conexão é:
- A) fazer uma extensão do ponto de rede, conectando o segundo ponto ao ponto de rede existente através de um cabo cruzado (*crossover*).
  - B) conectar um dos computadores ao ponto de rede, configurar o seu sistema operacional para compartilhar a conexão Internet e ligar o segundo computador ao primeiro via um cabo cruzado (*crossover*), conectando as portas paralelas dos dois computadores.
  - C) adquirir um concentrador (*hub*) de oito portas, conectar uma das portas do *hub* ao ponto de rede via um cabo cruzado (*crossover*) e ligar os dois computadores a duas das portas restantes do *hub*.
  - D) substituir o cabo de par trançado que liga o ponto de rede ao *switch* por um cabo coaxial, ligando uma das extremidades do cabo coaxial ao *switch*, pondo um terminador na outra extremidade e ligando os dois computadores com as derivações T apropriadas.
12. *Switches* podem ser utilizados para fragmentar
- A) serviços de nomes.
  - B) domínios de *broadcast*.
  - C) nomes de domínio.
  - D) domínios de colisão.

13. Em uma rede local *ethernet*, há um *switch*, dois *hubs* e cinco computadores (de "A" a "E"), interconectados conforme a figura ao lado.



Um usuário mal-intencionado descobriu como alterar a configuração de um computador, de forma a colocar a sua placa de rede em modo promíscuo, passando o computador a ler todos os pacotes que trafegam na rede e não apenas aqueles que lhe são destinados. Baseado nessa situação, pode-se afirmar que,

- A) alterando o computador C, o usuário poderá ler pacotes que o computador A envia para o computador B.
- B) alterando o computador C, o usuário poderá ler pacotes que o computador B envia para o computador D.
- C) alterando o computador A, o usuário poderá ler pacotes que o computador B envia para o computador C.
- D) alterando o computador D, o usuário poderá ler pacotes que o computador A envia para o computador B



```

$ORIGIN ufrn.br.
dca      IN      SOA   maq1.dca.ufrn.br. root.dca.ufrn.br. (
                200403052 ; Serial (YYYYMMDDn)
                10800    ; Refresh (3H)
                3600     ; Retry (1H)
                1209600  ; Expire (2W)
                86400    ; Minimum TTL (1D)
                IN      NS   maq1.dca.ufrn.br.
                IN      MX   10 maq2.dca.ufrn.br.
                IN      A    10.13.96.18 ;
$ORIGIN dca.ufrn.br.
maq1     IN      A     10.13.96.16
maq2     IN      A     10.13.96.17
maq3     IN      A     10.13.96.18
maq4     IN      A     10.13.96.19
www      IN      CNAME  dca.ufrn.br

```

Quadro 2 – Trecho do arquivo /var/named/dca.ufrn.br

18. O serviço DNS da máquina em questão foi acionado para se obter o endereço IP correspondente à máquina "bigboss.reitoria.ufrn.br". É **correto** afirmar que
- A) não será atendido, pois há um erro no arquivo de configuração "/etc/named.conf", tendo em vista que uma máquina não pode ser servidora DNS principal (*master*) de um domínio (dca.ufrn.br) que é hierarquicamente inferior a outro domínio (ufrn.br) do qual ela é servidora escrava (*slave*).
  - B) será encaminhado à máquina de endereço IP 192.168.1.4, que é a servidora primária de nomes para o domínio "ufrn.br".
  - C) será atendido diretamente pela máquina, consultando o arquivo "/var/named/ufrn.br".
  - D) poderá ser atendido diretamente pela máquina, consultando o arquivo "/var/named/ufrn.br", ou ser encaminhado à máquina de endereço IP 192.168.1.4, dependendo de a informação local ter ou não ter expirado.
19. O endereço IP dessa máquina servidora de nomes para o domínio "dca.ufrn.br" é:
- A) 10.13.96.18
  - B) 10.13.96.19
  - C) 10.13.96.16
  - D) 10.13.96.17
20. Um *e-mail* que tenha como destinatário "joao@dca.ufrn.br" deverá ser recebido e tratado pela seguinte máquina:
- A) maq1.dca.ufrn.br
  - B) maq2.dca.ufrn.br
  - C) maq3.dca.ufrn.br
  - D) maq4.dca.ufrn.br

21. Quando um usuário acessar a página Web “http://www.dca.ufrn.br/”, o endereço IP da máquina que será contatada e que deverá atender ao pedido será:
- A) 10.13.96.16                      C) 10.13.96.18  
 B) 10.13.96.17                      D) 10.13.96.19
22. O serviço Web está associado à seguinte porta padrão:
- A) 53 UDP                              C) 80 UDP  
 B) 53 TCP                              D) 80 TCP
23. O arquivo de configuração do servidor Apache para o domínio “dca.ufrn.br” contém, entre muitas outras, as seguintes diretivas:

```
DocumentRoot /var/www/html
UserDir /var/www/html/users
ServerName www.dca.ufrn.br
UseCanonicalName On
Alias /icons/ /var/www/icons/
```

- Os arquivos que correspondem às URLs “http://www.dca.ufrn.br/icons.html” e “http://www.dca.ufrn.br/~joao/index.html” são, **respectivamente**,
- A) “/var/www/html/icons.html” e “/var/www/html/users/joao/index.html”  
 B) “/var/www/html/icons.html” e “/var/www/html/~joao/index.html”  
 C) “/var/www/html/icons/icons.html” e “/home/joao/public\_html/index.html”  
 D) “/var/www/html/icons/icons.html” e “/var/www/html/users/index.html”
24. Uma lista não-numerada tem cada um dos seus itens identificados por um marcador não-ordenado, como no exemplo a seguir:
- primeiro item da lista;
  - o segundo item;
  - e assim sucessivamente.
- Nas opções a seguir, em que reticências (...) indicam trechos suprimidos do código HTML, os comandos HTML mais adequados para produzir esse tipo de estrutura são:
- A) <OL> <LI> primeiro item da lista  
 ...  
 <LI> e assim sucessivamente </OL>
- B) <UL> <LI> primeiro item da lista  
 ...  
 <LI> e assim sucessivamente </UL>
- C) <DL> <DT> <ITEM> <DD> primeiro item da lista  
 ...  
 <DT> <ITEM> <DD> e assim sucessivamente </DL>
- D) <TABLE> <TR> <TH> <ITEM> <TD> primeiro item da lista </TR>  
 ...  
 <TR> <TH> <ITEM> <TD> e assim sucessivamente </TR> </TABLE>

**Instruções:** Os quadros 3 e 4 a seguir devem ser utilizados na resolução das questões de número 25, 26 e 27.

Os quadros dizem respeito a uma página Web gerada a partir do arquivo principal "index.html", que faz referência aos arquivos "f1.html" e "f2.html". O quadro 3 contém um trecho do arquivo "index.html", e o quadro 4, do arquivo "f2.html". O arquivo "f1.html" não é exibido. Em ambos os quadros, as reticências (...) indicam trechos suprimidos do código HTML.

```
<HTML>
<HEAD>
...
</HEAD>
<FRAMESET ROWS="80,*" BORDER=0 FRAMEBORDER=NO FRAMESPACING=0>
  <FRAME NAME="p1" SRC="f1.html"
    MARGINHEIGHT=5 MARGINWIDTH=0 SCROLLING=NO NORESIZE>
  <FRAME NAME="p2" SRC="f2.html"
    MARGINHEIGHT=0 MARGINWIDTH=0>
  <NOFRAMES>
    O seu navegador não permite frames...
  </NOFRAMES>
</FRAMESET>
</HTML>
```

Quadro 3 – Trecho do arquivo index.html

```
...
<IMG SRC = "simbolo1.gif">
<A HREF = "simbolo2.gif" TARGET=p1>
<IMG SRC = "simbolo3.gif">
</A>
...
```

Quadro 4 – Trecho do arquivo f2.html

25. No que diz respeito à forma de exibição da página gerada a partir do arquivo "index.html", é **correto** afirmar:
- A) a página conterá duas janelas (*frames*) que exibirão o conteúdo dos arquivos "f1.html" e "f2.html", respectivamente. A frase "Sem frames" será exibida em seguida, fora de qualquer das duas janelas.
  - B) o conteúdo do arquivo "f1.html" será exibido na parte superior do navegador em uma janela de 80 *pixels* de altura, eventualmente truncando o conteúdo, caso o arquivo requeira mais espaço do que isso.
  - C) a página será exibida no navegador em duas janelas de mesma largura e de mesma altura.
  - D) o navegador pode exibir uma barra de rolagem vertical para a porção superior da tela, correspondente ao arquivo "f1.html", e não afetará a exibição do arquivo "f2.html" na parte inferior da tela.
26. No que diz respeito à página gerada pela exibição do trecho de código HTML do arquivo "f2.html", é **correto** afirmar que serão exibidas as imagens dos arquivos
- A) "simbolo2.gif" e "simbolo3.gif".
  - B) "simbolo1.gif" e "simbolo2.gif".
  - C) "simbolo1.gif" e "simbolo3.gif".
  - D) "simbolo1.gif", "simbolo2.gif" e "simbolo3.gif".

27. Na página gerada pela exibição do trecho de código HTML do arquivo "f2.html", há um *link*. Ao se clicar nesse *link*, o conteúdo associado é exibido
- A) em uma nova janela de exibição do navegador.
  - B) na parte inferior do espaço de exibição da mesma janela do navegador.
  - C) ocupando todo o espaço de exibição da mesma janela do navegador.
  - D) na parte superior do espaço de exibição da mesma janela do navegador.
28. Deseja-se instalar, em um mesmo computador, os sistemas operacionais Windows e Linux, com a escolha do sistema sendo feita no instante do *boot*. Quanto a essa instalação, é **correto** afirmar:
- A) É preferível que seja instalado inicialmente o sistema operacional Windows, já que se podem criar as partições necessárias para o Linux no instante do particionamento do disco pelo *fdisk* do Windows.
  - B) Os gerenciadores de *boot* instalados pelo Linux (*lilo*, *grub*, etc) permitem iniciar tanto o próprio Linux quanto mais de uma versão do Windows (98, Me, XP, etc.) instaladas no mesmo computador.
  - C) As partições Linux só serão visíveis pelo Windows para leitura e escrita, caso se utilize a versão *Professional* do Windows XP.
  - D) Em discos IDE, a partição de *swap* do Linux deve ficar em uma posição que corresponda a cilindros de número inferior a 1024, para que essa mesma área possa ser utilizada como *swap* pelo Windows.
29. Sobre uma rede de computadores que utilizam o sistema operacional Microsoft Windows 98 ou uma versão superior com características semelhantes, assinale a opção **correta**.
- A) O controle de acesso a cada dispositivo compartilhado pode ser implementado pelo usuário, independentemente de permissão do administrador do sistema.
  - B) O controle de acesso a cada dispositivo compartilhado só pode ser implementado via senha.
  - C) Mouse e teclado só podem ser compartilhados com outros computadores da rede, caso se bloqueie o acesso aos usuários locais.
  - D) Impressoras só podem ser compartilhadas com outros computadores da rede, caso se bloqueie o acesso aos usuários locais.



30. Um usuário, subitamente, passou a ter problemas no acesso à máquina “www.microsoft.com” a partir do seu computador, ligado na rede local do DCA da UFRN e baseado no sistema operacional Windows. Executando o comando “tracert www.microsoft.com”, obteve o seguinte resultado:

Rastreando a rota para www.microsoft.com [207.46.156.252] com no máximo 30 saltos

1	4 ms	1 ms	<1 ms	router.dca.ufrn.br [10.13.96.1]
2	1 ms	<1 ms	<1 ms	fw2.ufrn.br [192.168.1.1]
3	*	*	*	Esgotado o tempo limite do pedido.
4	*	*	*	Esgotado o tempo limite do pedido.

A causa desse problema de conexão se localiza

- A) na conexão do roteador do DCA com a rede interna da UFRN.
- B) na conexão da rede interna da UFRN com o mundo exterior.
- C) na conexão do roteador do DCA com a rede local do DCA.
- D) na conexão (cabo, placa de rede, etc.) do computador com a rede local do DCA.